



G80512

Kulatý gril na dřevěné uhlí s víkem a obalem
Překlad návodu k obsluze

CZ



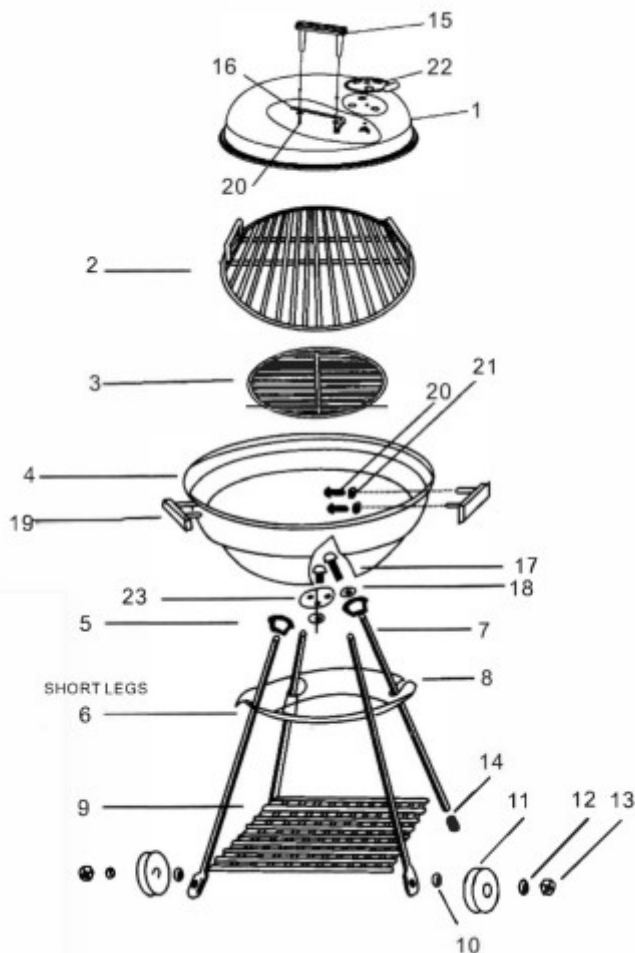
Kulatý gril na dřevěné uhlí s víkem a obalem

UPOZORNĚNÍ!

Před použitím si přečtěte tento návod a uschovejte ho pro další použití zařízení.

CZ

Vyrobeno pro:
GEKO společnost s ručením omezeným, k. s.
Kietlin, ul. Spacerowa 3
97-500 Radomsko, Polsko
geko@geko.pl
www.geko.pl

KONSTRUKCE GRILU


Č.	NÁZEV	MNOŽSTVÍ	Č.	NÁZEV	MNOŽSTVÍ
1	VÍKO GRILU	1	13	MATICE KOLA	2
2	GRIL	1	14	KRYTKA NOHY	2
3	ROŠT	1	15	RUKOJEŤ VÍKA	1
4	MÍSA	1	16	PODPĚRA VÍKA	1
5	OCHRANNÁ KRYTKA	4	17	ŠROUBY K NOHÁM	4
6	KRÁTKÁ NOHA	2	18	PODLOŽKY K NOHÁM	4
7	DLOUHÁ NOHA	2	19	RUKOJEŤ MÍSY	2
8	NÁDOBA NA POPEL	1	20	ŠROUBY GRILOVACÍ MÍSY	6
9	POLICE	1	21	PODLOŽKY GRILOVACÍ MÍSY	4
10	PODLOŽKA	2	22	ŠROUB, MATICE, VENTILEK	1
11	KOLO (6")	2	23	SÍTO NA POPEL	1
12	PODLOŽKA	2			

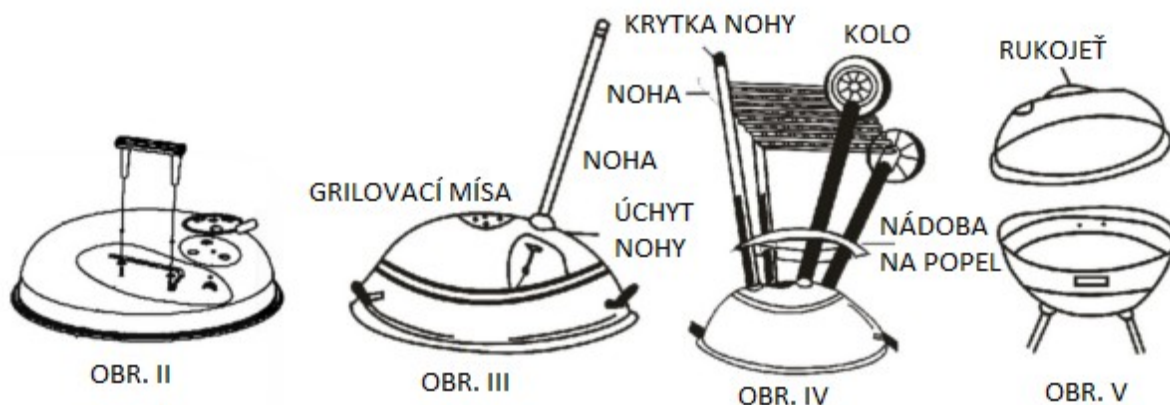
MONTÁŽ

POTŘEBNÉ NÁŘADÍ:

- Kombinačky
- Plochý šroubovák
- Křížový šroubovák

Kontrolní seznam před montáží:

1. Abyste zajistili rychlou a snadnou montáž, postupujte podle níže uvedených pokynů ve správném pořadí.
2. Pečlivě zkontrolujte všechny díly a porovnejte je se seznamem dílů.
3. Jakékoliv chybějící díly je třeba nahlásit prodejci.



1. Připevněte rukojeť krytu (15) a podpěru krytu (16) ke krytu grilu (1) pomocí dvou šroubů (20).
2. Připevněte dvě rukojeti mísy (19) na spodní části grilu (4) pomocí čtyř šroubů (20) a podložek (21).
3. Nasaďte ochranné krytky (5) na krátké nohy (6) a dlouhé nohy (7), poté je připevněte ke grilovací misce (4) pomocí nejdelších šroubů (17) a podložek (18). Otáčejte šrouby prsty, jak je znázorněno na obrázku III.

UPOZORNĚNÍ: JEDNA RUKOJEŤ BY MĚLA BÝT UMÍSTĚNA MEZI DVĚ DLOUHÉ NOHY A DRUHÁ MEZI DVĚ KRÁTKÉ NOHY.

4. Vložte obdélníkovou polici (9) na konce nohou. Ohnutá koncovka vchází nejprve do otvorů na dlouhých nohou (s ohnutou koncovkou směrem od grilu). Poté zarovnejte a vložte druhé konce do dvou krátkých nohou (ujistěte se, že otvor, který je nejbližší konci nohy, směřuje ven).
5. Vložte distanční podložku (10), kolo (11), podložku (12) a připevněte maticí (13) na obou stranách.
6. Nasaďte plastové krytky na konce dlouhých nohou.
7. Otočte výrobek vzhůru nohama. Chcete-li připevnit každou nohu ke spodní části grilu, utáhněte každý šroub.
8. Připevněte nádobu na popel (8) tak, že vyrovnáte otvory s nohama a otočením ji zajistíte.
9. Namontujte malý rošt na spodní část (3) a gril (2) do horního vybrání.



Překlad návodu k obsluze

DŮLEŽITÉ: STEJNĚ JAKO U VŠECH GRILU DÁVEJTE POZOR, ABYSTE NEPOŠKODILI NIC OKOLO GRILU NEBO POD GRILEM.

NEPOUŽÍVEJTE VODU NA HORKÝ GRIL, MOHLA BY ZPŮSOBIT POŠKOZENÍ.

UZAVŘETE VŠECHNY VĚTRACÍ OTVORY, ABYSTE UHASILI OHEŇ.

VAROVÁNÍ!

PŘI VÝROBĚ BYLO VYNALOŽENO VEŠKERÉ SNAHY NA ODSTRANĚNÍ OSTRÝCH HRAN, ALE SE VŠEMI PRVKY MUSÍ BÝT ZACHÁZENO OPATRNĚ, ABY NEDOŠLO KE ZRANĚNÍ.

BEZPEČNOSTNÍ POKYNY

Nepoužívejte gril v uzavřených a/nebo obytných místnostech, jako jsou např. budovy, stany, karavany, obytné vozy a lodě.

Existuje nebezpečí ohrožení života v důsledku otravy oxidem uhelnatým.

Dodržujte prosím následující symboly a varovné informace!

Obecné pokyny týkající se bezpečnosti:

- **VAROVÁNÍ!** Tento gril může být velmi horký, během používání ho nepřemísťujte / nepřenášejte!
 - **VAROVÁNÍ!** Nepoužívejte uvnitř místnosti!
 - **VAROVÁNÍ!** K rozpálení nebo opětovnému zapálení nepoužívejte líh ani benzín!
- Používejte pouze podpalovače vyhovující EN 1860-3!**
- **VAROVÁNÍ!** Uchovávejte mimo dosah dětí a domácích zvířat!

UPOZORNĚNÍ!

- Při grilování používejte ochranné rukavice na grilování a používejte vhodné grilovací kleště.
- Před čištěním nechte gril zcela vychladnout! V opačném případě může dojít k nekontrolovatelně vysokým teplotám, které způsobují popálení.
- Gril musí stát při grilování na stabilním a rovném povrchu! K hašení grilu nikdy nepoužívejte vodu.
- Nenechávejte horký gril bez dozoru.
- Neumisťujte gril do blízkosti průchodů nebo na často používaná místa.
- Při grilování nenoste oblečení s dlouhými rukávy.
- Nenechte děti hrát si s fólií z obalu.
- K čištění grilu nepoužívejte žádná rozpouštědla nebo ředidla.
- Při hoření dřevěného uhlí vzniká oxid uhelnatý. Tento plyn je nebezpečný a v uzavřených místnostech může vést k otravě.
- Nepoužívejte gril za nepříznivého počasí nebo silného deště!

Předpisy týkající se používání v souladu s určením:

Gril se smí používat pouze ke grilování jedlých potravin. Dodržujte při tom všechny pokyny obsažené v tomto návodu k montáži a obsluze. Gril je určen pouze pro soukromé použití. Jakékoliv jiné použití není považováno za použití v souladu s určením a může vést k věcným škodám nebo zranění. Výrobce nepřebírá žádnou záruku za škody způsobené použitím tohoto výrobku způsobem, který není v souladu s určením!

ES PROHLÁŠENÍ O SHODĚ

GEKO spol. s r. o., k. s., Kietlin, ul. Spacerowa 3, 97-500 Radomsko, Polsko

s plnou odpovědností prohlašuje, že:

Kulatý gril na dřevěné uhlí s víkem a obalem, Typ: G80512

splňuje požadavky Evropského parlamentu a Rady:

- Nařízení Evropského parlamentu a Rady (ES) č. 1935/2004 ze dne 27. října 2004 o materiálech a předmětech určených pro styk s potravinami a o zrušení směrnice 80/590/EHS a 89/109/EHS a normy EN 13130-1:2004; je v souladu s certifikátem typu ES č. CANEC23010250101 ze dne 25. 10. 2023 vydaným společností SGS Nederland B.V. PO. Box 200, 3200 AE SPIJKENISSE, Nizozemsko.

Identifikační číslo oznámeného subjektu: 0608 (ex-1122)

Toto ES prohlášení o shodě nebude platné, pokud bude výrobek změněn nebo přestavěn bez souhlasu výrobce.

Za přípravu a uchování technické dokumentace odpovídá:

Larysa Kowalczyk, Kietlin, ul. Spacerowa 3, 97-500 Radomsko, Polsko.

Kietlin, 16. 1. 2024

Místo a datum vystavení

Larysa Kowalczyk

Příjmení, jméno a funkce oprávněné osoby



ZÁRUČNÍ LIST

.....
Datum prodeje *
.....
Kupující (jména a příjmení / název firmy) *
.....

* vyplňuje prodejce

(razítko a čitelný podpis prodejce)

**UPOZORNĚNÍ! Neoprávněný zápis do záručního listu
nebo provedení jakýchkoliv změn ve stávajících
záznamech se rovná ztrátě záručních práv.**

Adresa *
.....

Název výrobku *
.....

Model / Kód výrobku *
.....

Prohlašuji, že jsem si přečetl záruční podmínky
a souhlasím s podmínkami uvedenými níže.
Zboží nemá žádné viditelné vady ani poškození.

(čitelný podpis kupujícího)

Záruční list je platný pouze s dokladem o koupi.

Záruční podmínky

V souladu se zákonem č. 136/2002 Sb. se na Vámi zakoupený výrobek poskytuje záruka na dobu 24 měsíců od data prodeje. V případě nákupu zboží používané pro obchodní nebo podnikatelskou činnost je záruční doba 12 měsíců. Záruka je poskytována pouze v případě, že jsou výrobky používány v souladu s návodem k obsluze a způsobu použití.

Ze záruky jsou vyjmuty všechny díly podléhající přirozenému opotřebení, přetížením, použitím výrobku k jiným účelům, než ke kterým je určen a na závady vzniklé při dopravě nebo nesprávným (neodborným) zacházením. Za nesprávné zacházení považujeme příklad, kdy nebyl brán zřetel na návod k obsluze a obecně závazné předpisy pro práci s výrobkem. Obdobně se hodnotí i pokus o neodbornou opravu nad rámec doporučené údržby.

Záruka se vztahuje výlučně na závady způsobené vadou materiálu, výrobní montáže nebo technologií zpracování.

Nárok na uplatnění záruky zaniká:

- 1) výrobek nebyl používán v souladu s návodem k obsluze
- 2) byl proveden jakýkoliv zásah do konstrukce stroje bez předchozího písemného souhlasu firmou KAXL s.r.o.
- 3) výrobek byl používán v jiných podmínkách nebo k jiným účelům, než ke kterým je určen
- 4) byla některá část výrobku nahrazena neoriginální součástí
- 5) k poškození výrobku nebo k nadměrnému opotřebení došlo vinou nedostatečné údržby
- 6) škody vzniklé působením vnějších mechanických, teplotních či chemických vlivů
- 7) vady byly způsobeny nevhodným skladováním, či manipulací s výrobkem
- 8) výrobek byl používán (pro daný typ výrobku) v agresivním prostředí např. prašném, vlhkém
- 9) výrobek byl použit nad rámec přípustného zatížení

Záruka se nevztahuje na položky, u kterých lze očekávat opotřebení v důsledku jejich normální funkce (např. opotřebení uhlíků, zapalovací svíčka atd.)

Pro provoz výrobků používejte pouze doporučené příslušenství a originální náhradní díly.

Nároky uplatňujte ihned po zjištění závady u prodejce, který Vám výrobek prodal, a informujte se o možnostech opravy v pověřené opravně. Nebude-li se na Vámi uplatňovanou závadu vztahovat záruka, budou Vám fakturovány práce a náklady spojené s kontrolou a montáží a demontáží součástí.

Při uplatňování nároků předložte řádně vyplněný záruční list nebo jiný doklad o koupi opatřený datem prodeje.

Do opravy předávejte výrobek v čistém stavu, řádně vyčištěný, zbaven prachu či špíny. Spolu s výrobkem zašlete i jeho originální příslušenství k určení přesné diagnostiky závady.

Při zaslání dopravní službou vylijte z výrobku nespoteřované palivo a olej. Výrobek řádně zabalte, nejlépe do původního obalu tak, aby nedošlo k jeho poškození. Škody, způsobené nedostatečným zabaláním zásilky, nelze uznat jako záruční vady!

Do motorů používejte jen paliva a oleje odpovídající klasifikace, popř. paliva a oleje doporučené značkovým prodejcem. Vzniklé škody, způsobené používáním nevhodného paliva a nevhodných olejů, Vám nebudou v záruce uznány.